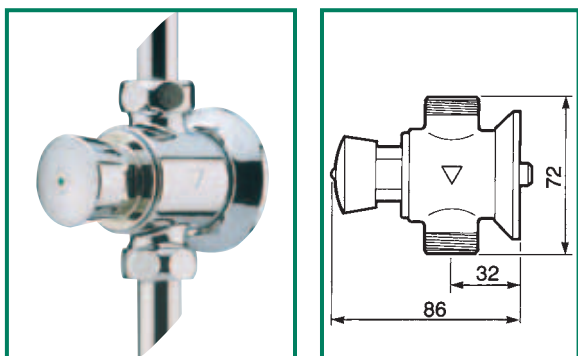


Självstängande spolventil för väggurinal eller ränna max 1200mm.
Anslutning G20 utv.gg.

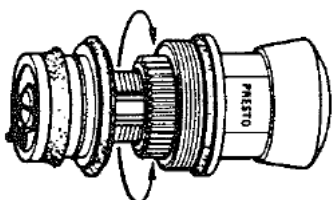


WS 15000 RSK 8567984
Spoltid ca 6-7 sekunder.
Arbetstryck: min 1 - max 5 bar
Kapacitet vid 3 bar: ca. 22l/minut

Överdel
WS 01009 RSK 8121705
Reservdelssats
WS 90108 RSK 8121706

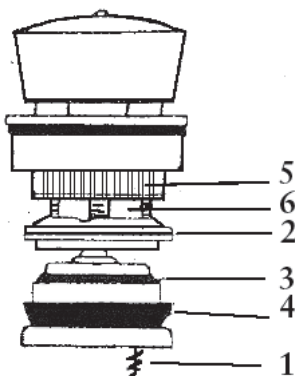
WS 15002 RSK 8567985
Spoltid ca 30 sekunder.
Arbetstryck: min 1 - max 5 bar
Kapacitet vid 3 bar: ca. 22l/minut

Överdel
WS 01010 RSK 8121690
Reservdelssats
WS 90104 RSK 8121691



Inställning av kapacitet

1. Demontera ventilöverdelen med fast nyckel nv 25 eller skiftnyckel.
2. Vrid mängdregleringen (5) så att slitsarna (6) helt eller delvis friläggs beroende på den kapacitet som önskas.
3. Återmontera överdelen.



Service

1. Demontera ventilöverdelen med fast nyckel nv 25 eller skiftnyckel.
2. Kontrollera att rensfjädern är hel och löper lätt i sin kanal.
2. Kontrollera även o-ringarna (2&3) samt läppringen (4).
Rengör samtliga detaljer även ventilhuset. Byt defekta detaljer.
4. Återmontera överdelen.