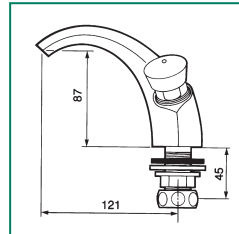


Drift & underhåll

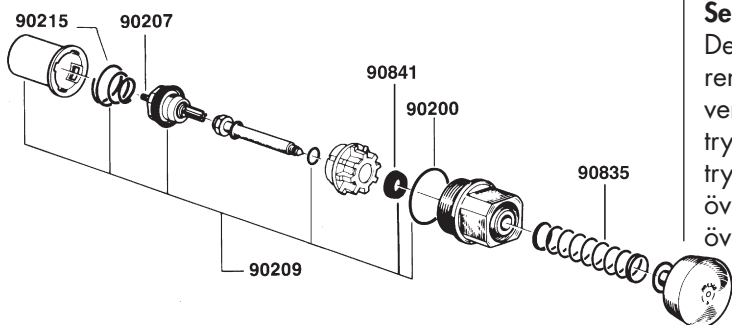
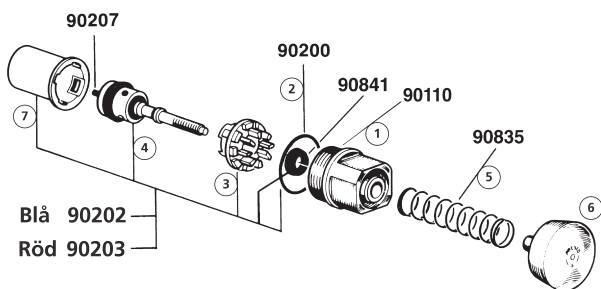


Reservdelar:

WS 01028 Överdel, blåmärkt
 WS 01029 Överdel, rödmärkt
 WS 90202 Reservdelssats, blåmärkt
 WS 90203 Reservdelssats, rödmärkt

ANTI  BLOCKING

WS 01030 Överdel, blåmärkt
 WS 01031 Överdel, rödmärkt
 WS 90209 Reservdelssats antiblock



PRESTO självstängande tappventil med ca.15 sekunders spoltid. En vatten och energibesparande lösning för det moderna samhället. Modellen med antiblock* ger en förhöjd vandalsäkerhet.

WS 24001 RSK 825 31 71
 WS 24021 RSK 825 31 89

ANTI  BLOCKING

WS 24012 RSK 825 31 72
 WS 24032 RSK 825 31 73

Produktdata

Arbetstryck: min 0,4 - max 4 bar
 Flöde vid 3 bar: 6 l/minut (flödesbegränsare)

Leverans:

Tappventilen levereras utan silventil.

Montage:

Före montage skall ledningarna rensas.

Anslutning:

Kallt eller tempererat vatten, G15.

Funktion:

Aktiveras genom att man trycker på överdelen.
 Spoltid ca.15 sekunder.

*Antiblock:

D.v.s. vattnet börjar inte rinna förrän trycket på tryckknappen upphör. Det innebär att blandaren kan inte spärras i öppet läge i mer än ca.15 sekunder.

Flödesinställning:

Demontera överdelen (2). Drag av koppen (7). Tryck på den igen så att det fyrkantiga hålet passar över någon av de fyra ursparningar som finns på mellanstycket. Mindre ursparning = mindre flöde. Se kapacitetsdiagram.

Service:

Demontera överdelen (2). Dra av koppen (7). Kontrollera att rensfjäders (4C) är hel och löper lätt i sin kanal. Skruva av ventilkägla (4). Gör för hand om tryckknappen (6) samtidigt trycks in. Kontrollera att o-ring (4A), läppringen (4B) och tryckfjäders (5) är felfria. Byt felaktiga detaljer. Återmontera överdelen. Om ventilen visar tendens att efterdroppa efterdra överdelen något.