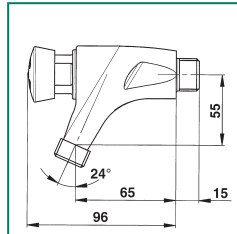


## Drift & underhåll

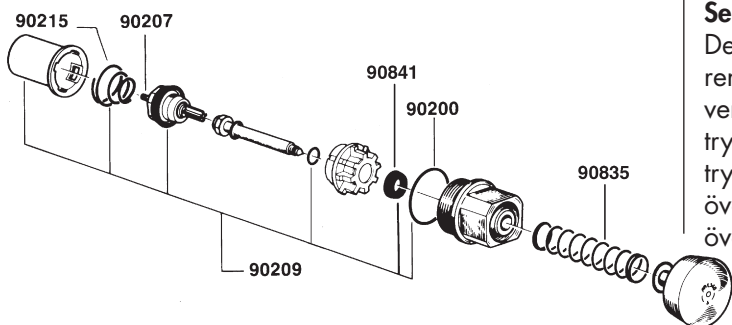
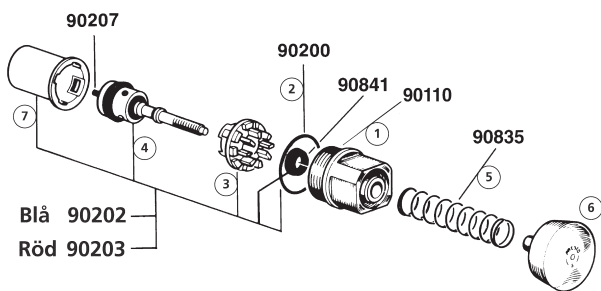


### Reservdelar:

WS 01028 Överdel, blåmärkt  
 WS 01029 Överdel, rödmärkt  
 WS 90202 Reservdelssats, blåmärkt  
 WS 90203 Reservdelssats, rödmärkt

ANTI  BLOCKING

WS 01030 Överdel, blåmärkt  
 WS 01031 Överdel, rödmärkt  
 WS 90209 Reservdelssats antiblock



**PRESTO självstängande tappventil med ca.15 sekunders spoltid. En vatten och energibesparande lösning för det moderna samhället. Modellen med antiblock\* ger en förhöjd vandalsäkerhet.**

WS 33500 RSK 825 31 22

WS 33520 RSK 825 31 30

ANTI  BLOCKING

WS 33501

WS 33521

### Produktdata

Arbetstryck: min 0,4 - max 4 bar  
 Flöde vid 3 bar: 6 l/minut (flödesbegränsare)

### Leverans:

Tappventilen levereras utan silventil.

### Montage:

Före montage skall ledningarna rensas.

### Anslutning:

Kallt eller tempererat vatten, G15.

### Funktion:

Aktiveras genom att man trycker på överdelen.  
 Spoltid ca.15 sekunder.

### \*Antiblock:

D.v.s. vattnet börjar inte rinna förrän trycket på tryckknappen upphör. Det innebär att blandaren kan inte spärras i öppet läge i mer än ca.15 sekunder.

### Flödesinställning:

Demontera överdelen (2). Drag av koppen (7). Tryck på den igen så att det fyrkantiga hålet passar över någon av de fyra ursparningar som finns på mellanstycket. Mindre ursparning = mindre flöde. Se kapacitetsdiagram.

### Service:

Demontera överdelen (2). Dra av koppen (7). Kontrollera att rensfjädern (4C) är hel och löper lätt i sin kanal. Skruva av ventilkägla (4). Gör för hand om tryckknappen (6) samtidigt trycks in. Kontrollera att o-ring (4A), läppringen (4B) och tryckfjädern (5) är felfria. Byt felaktiga detaljer. Återmontera överdelen. Om ventilen visar tendens att efterdroppa efterdra överdelen något.